



Raffaele Lazzari

## Perla C, Q tree-grilles

549

Disponibile nei seguenti materiali e dimensioni:  
Available in the following materials and sizes:  
Disponibile dans les dimensions et matériaux suivants:  
Disponibile en los siguientes materiales y tamaños:  
Disponível nos seguintes materiais e tamanhos:  
Erhältlich in den folgenden Materialien und Größen:



Acciaio Zincato e Verniciato / Galvanized and Powder Coated Steel  
Acier Galvanisé et Thermolaqué / Acero Galvanizado y Barnizado  
Aço Galvanizado e Pintado / Stahl, Verzinkt und Pulverbeschichtet



Acciaio Corten / Corten Steel  
Acier Corten / Acero Corten  
Aço Corten / Corten-Stahl



Acciaio Inox / Stainless Steel  
Acier Inox / Acero Inox  
Aço Inox / Edelstahl

Vedi disegni a pag.: / See drawings on page:  
Voir plans page: / Veá los dibujos de la pág.:  
Veja os desenhos em p.: / Siehe Zeichnungen auf Seite:  
715

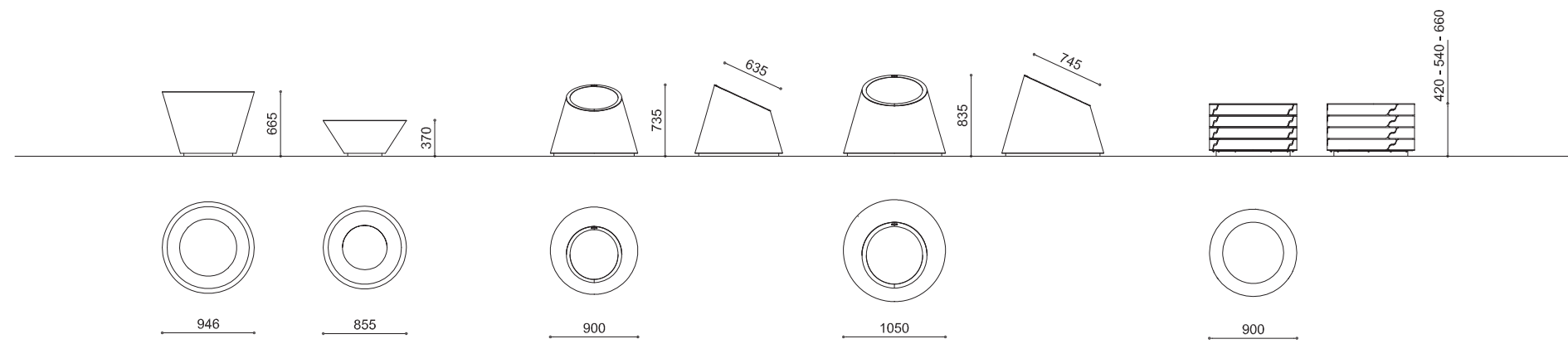
Fissaggio: / Fixings: / Fixation: / Fijación: / Fixação: / Befestigung:  
Cementazione + Appoggio / Below ground installation + Free standing  
Scellement + Posé / Cimentación + Apoyo  
Cimentação + Apoio / Zementierung + Freistehend



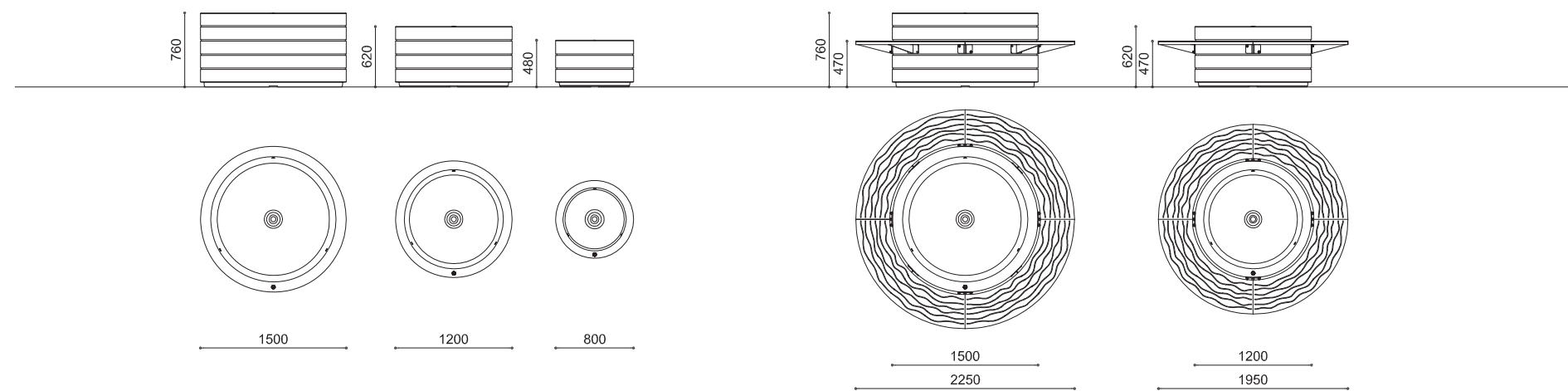
PITocca

ECCENTRICA

FLORES



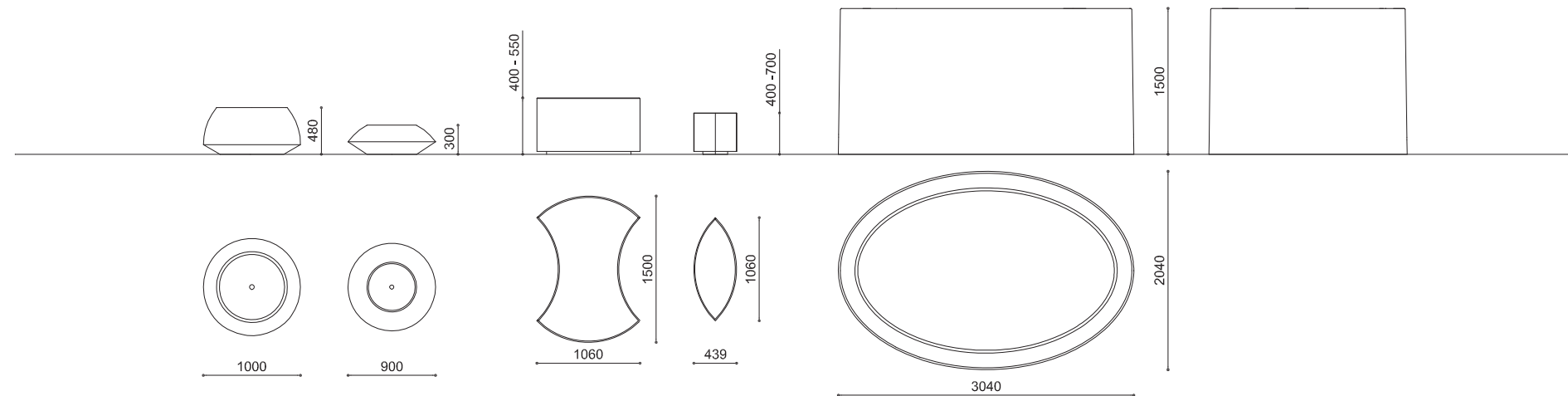
ONICE



PALLADIO

FLO'

ELLI

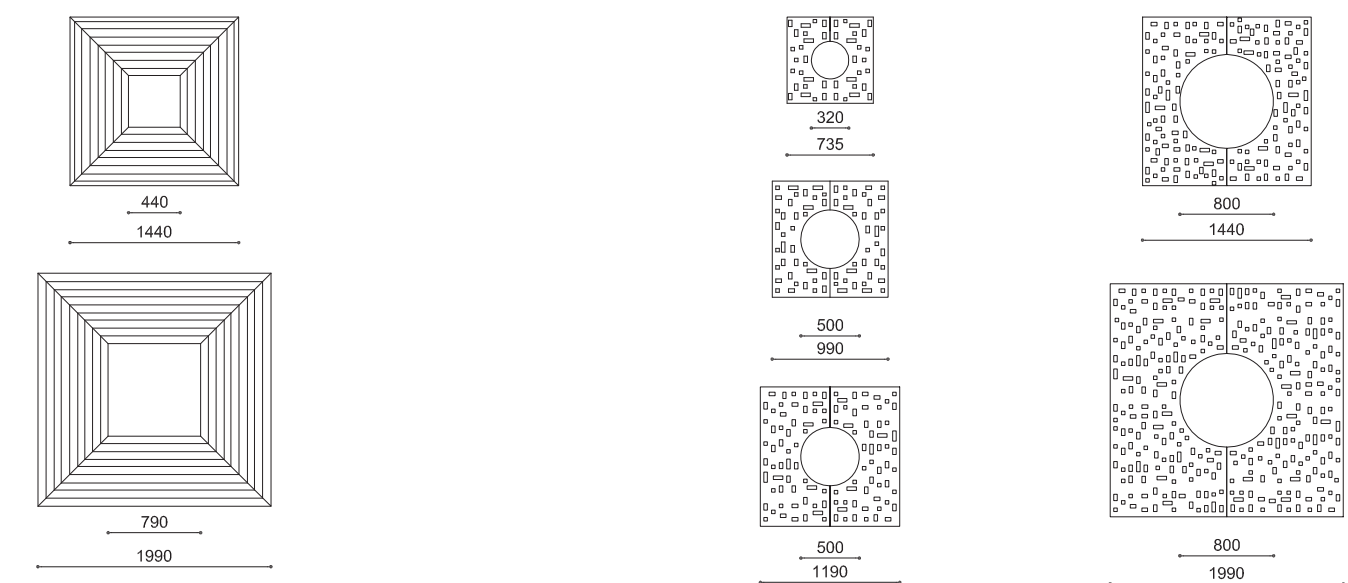


714

715

ARBORIS

STELO



OBRA-Q

OBRA-R

OBRA-C

PERLA-C

PERLA-Q

