



Metalco Design Department

Aster planters

501

Disponibile nei seguenti materiali e dimensioni:
Available in the following materials and sizes:
Disponible dans les dimensions et matériaux suivants:
Disponible en los siguientes materiales y tamaños:
Disponível nos seguintes materiais e tamanhos:
Erhältlich in den folgenden Materialien und Größen:



Acciaio Zincato e Verniciato / Galvanized and Powder Coated Steel
Acier Galvanisé et Thermolaqué / Acero Galvanizado y Barnizado
Aço Galvanizado e Pintado / Stahl, Verzinkt und Pulverbeschichtet



Acciaio Corten / Corten Steel
Acier Corten / Acero Corten
Aço Corten / Corten-Stahl

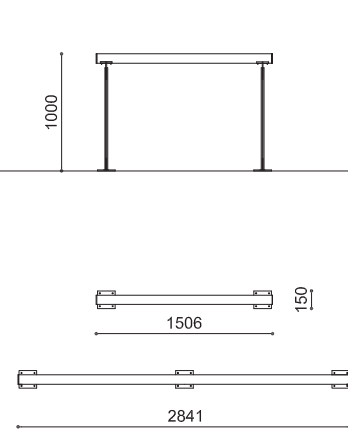


Acciaio Inox / Stainless Steel
Acier Inox / Acero Inox
Aço Inox / Edelstahl

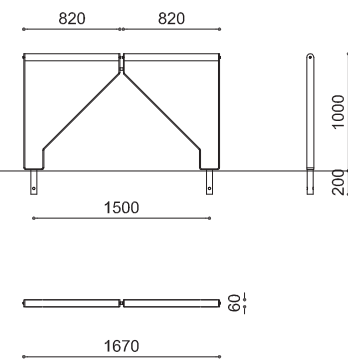
Vedi disegni a pag. / See drawings on page:
Voir plans page: / Veá los dibujos de la pág.:
Veja os desenhos em p.: / Siehe Zeichnungen auf Seite:
713

Fissaggio: / Fixings: / Fixation: / Fijación: / Fixação: / Befestigung:
Appoggio / Free standing / Posé / Apoyo / Apoio / Freistehend

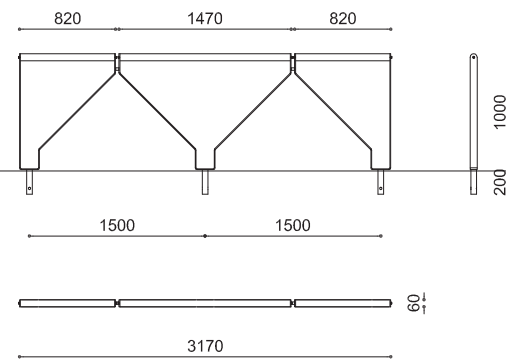
DELINEA



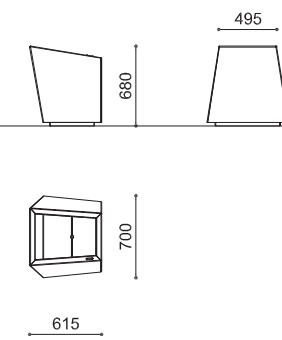
V-FORM 1M



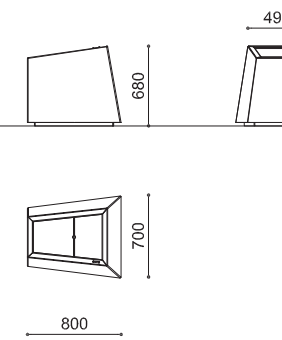
V-FORM 2M



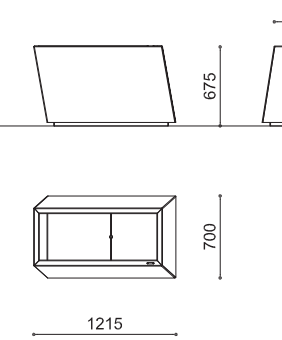
ALFA



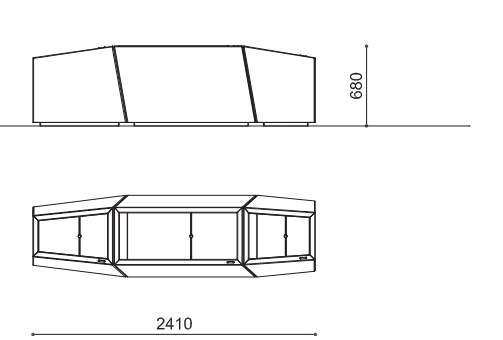
BETA



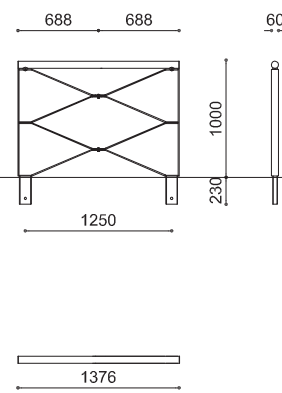
GAMMA



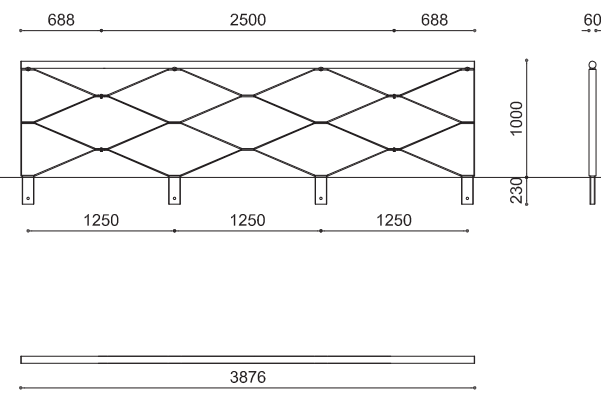
ALFA + BETA + GAMMA



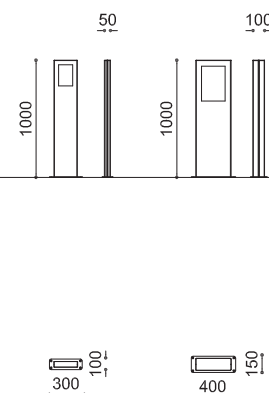
GITTER 1M



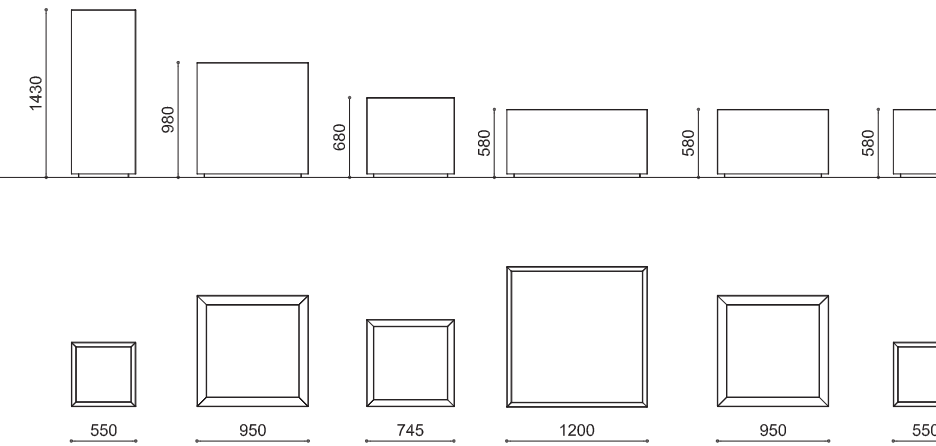
GITTER 2M



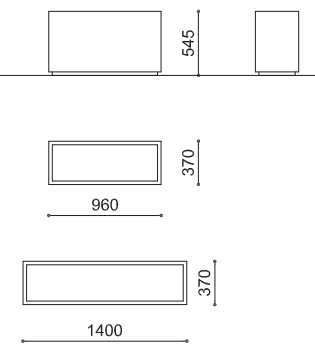
WORD



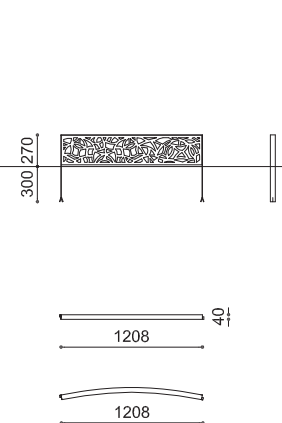
DAHLIA



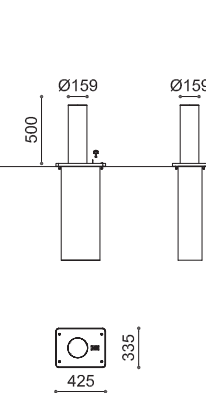
BAMBU'



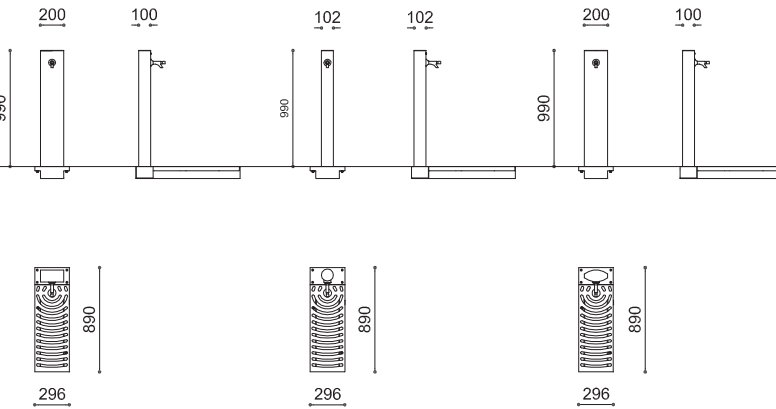
GALA



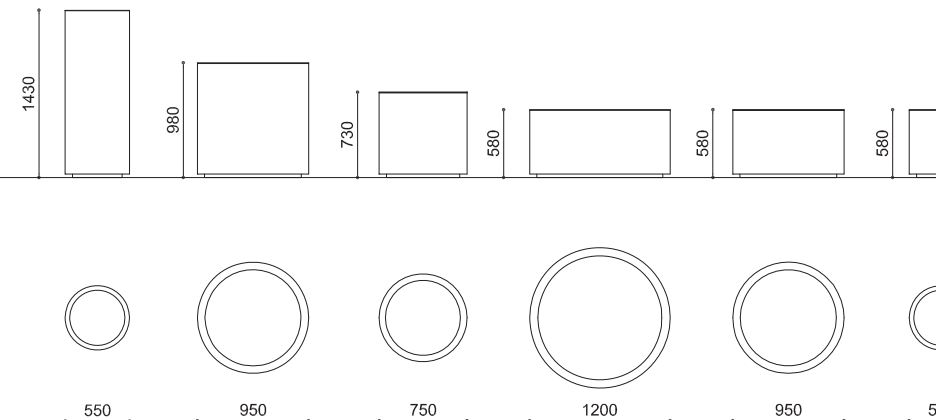
MAGIC



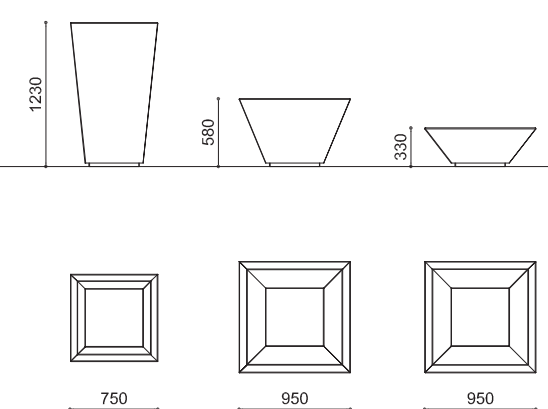
FUENTE



ASTER



LOUNGE



712

713